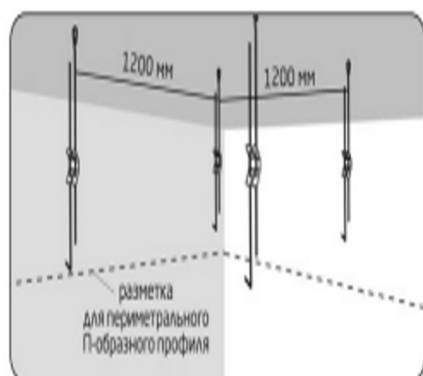
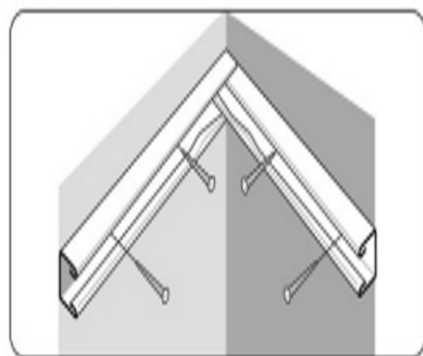


1 Разметка потолка.

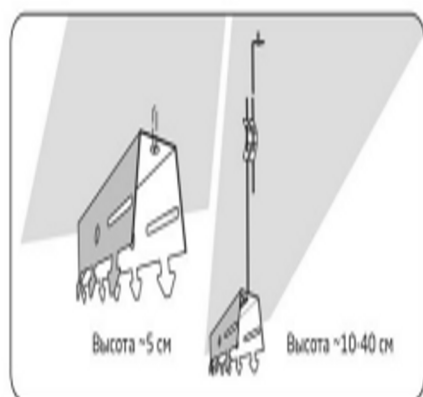
Отмечаем по периметру на нужном уровне место крепления п-образного профиля. Отмечаем на потолке точки крепления стрингера. Расстояние между точками крепления (подвесами), не должно превышать 1,2 метра.



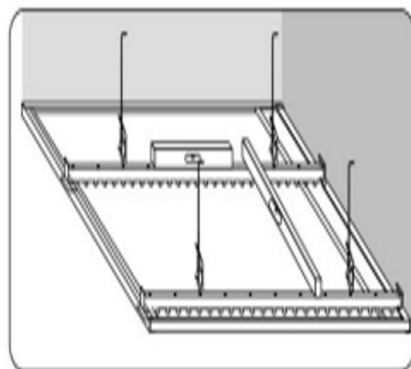
2 П-образный крепится по периметру к стене на саморезы, на уровне планируемого потолка.



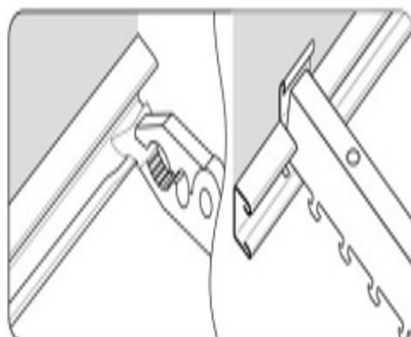
3 В зависимости от расстояния от чернового потолка до подвесного, выбирается один из трех вариантов крепления стрингера к потолку.



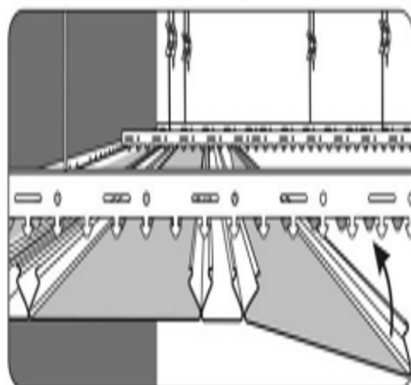
4 Стрингеры должны быть установлены строго параллельно друг другу. По горизонтали стрингеры выравниваются с помощью уровня и регулировочных пружинок (в случае если применяется подвес с пружинами).



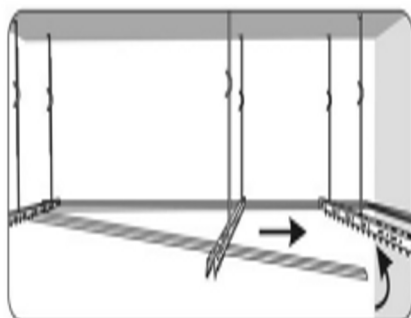
5 В местах стыковки П-образных профилей углы нижней полки П-образного профиля поджать пассатижами через мягкую прокладку, 1,5 см от края. В местах стыковки П-образного профиля со стрингером верхнюю полку в местах стыковки подрезать и отогнуть вверх.



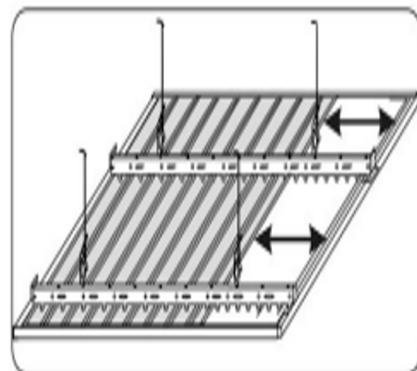
6 Потолочная рейка крепится к стрингеру путем защелкивания ее в паз стрингера.



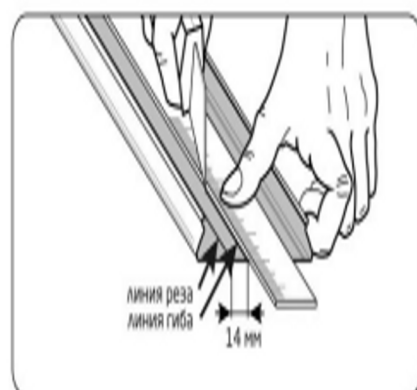
7 Монтаж потолочной рейки начинается с одного края. Потолочная рейка заводится по диагонали в два торцевых п-образных профиля, выравнивается и защелкивается легким нажатием в посадочное место стрингера.



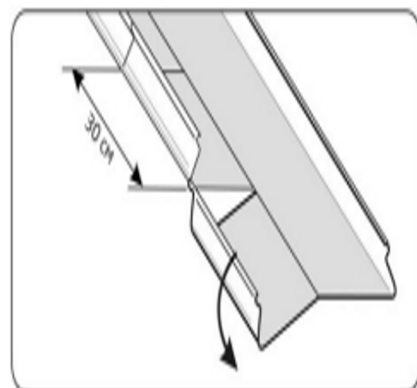
8 При монтаже последних двух потолочных реек, перед тем как их установить, необходимо измерить расстояние от стены до крайней установленной потолочной рейки. В случае, если это расстояние не кратно ширине потолочной рейки, одну потолочную рейку необходимо подрезать.



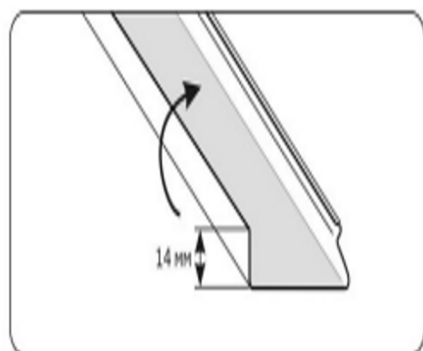
9 Подрезка потолочной рейки. Произвести разметку линиигиба и линии реза по всей длине потолочной рейки. Расстояние от линиигиба до линии реза 14 мм. После того как вы все отметили, по линиигибки проводим ножом, но не отрезаем. Затем сильно проводим несколько раз ножом по линии реза.



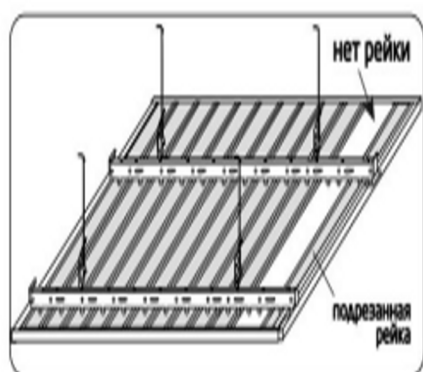
10 Чтобы избежать коробления потолочной рейки, ту часть ее, которая будет отрезана, разрезать ножницами на куски 30 см, и поочередно отгибая куски в верх-вниз, отламывать их.



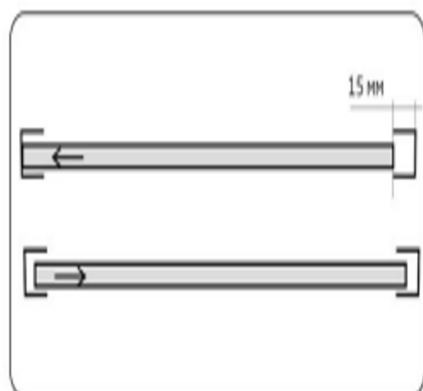
- 11** Подрезанный край потолочной рейки подгибаем внутрь по заранее отмеченной линии гибки. Это необходимо для того чтобы зафиксировать подрезанную рейку в п-образном профиле.



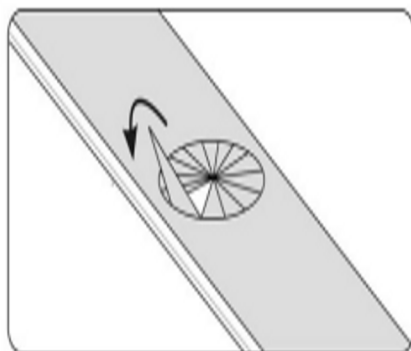
- 12** Подрезанная потолочная рейка устанавливается подрезанной стороной к стене.



- 13** В последнюю очередь устанавливается завершающая, потолочная рейка. Перед установкой потолочная рейка подрезается с торца на 14 мм (на глубину торцевого профиля). Далее один край потолочной рейки до упора заводится в торцевой П-образный профиль и обратным движением вставляется в противоположный П-образный профиль, после чего потолочная рейка защелкивается в стрингер.



- 14** Врезка светильников. На потолочной рейке очерчивается окружность, в центре которой делается отверстие. После этого ножницами от центра к краям вырезаются сектора. Далее, каждый сектор отгибается и отламывается.



Составляющие элементы комплектов и наборов

Наименование	Комплект для ванной комнаты 1,7x1,7м		Комплект для туалета 1,35x0,9м		Набор 3x1м	Набор 2x1м
	С150	С100	С150	С100		
потолочная рейка (шт.)	7	14	12	9	12	8
раскладка (шт.)	-	13	-	8	-	8
стрингер (шт.)	2	2	2	2	-	-
П-образный профиль (шт.)	4	4	4	4	-	-
угол (шт.)	-	-	-	-	-	-
тип потолка	H85					
потолочная рейка (шт.)	17	17	9	9	10	10
раскладка (шт.)	16	16	8	8	10	10
стрингер (шт.)	2	2	2	2	-	-
П-образный профиль (шт.)	2	2	2	2	-	-
угол (шт.)	2	2	2	2	-	-

* Для наборов реечного потолка 2x1м и 3x1м, необходимо отдельно докупить закрывающие углы и стрингеры.

ИНСТРУКЦИЯ ПО МОНТАЖУ РЕЕЧНОГО АЛЮМИНИЕВОГО ПОТОЛКА



Подвесной алюминиевый реечный потолок **CESAL**, идеально подходит для оформления потолков в жилых помещениях, помещениях с повышенной влажностью и балконах.

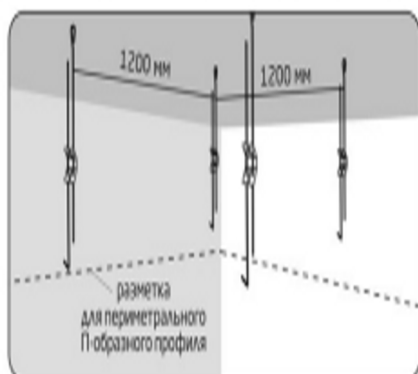
Преимущества потолков CESAL:

1. Легкость монтажа и демонтажа (при необходимости потолок может быть демонтирован и смонтирован вновь.)
2. Прочность и долговечность (потолок изготовлен из алюминия толщиной (0,45-0,6)мм.)
3. Огнестойкость (все элементы потолка изготовлены из негорючих материалов, что подтверждено Сертификатом пожарной безопасности.)
4. Экологичность (потолок CESAL изготовлен из экологически чистых материалов, что подтверждено Санитарно-эпидемиологическим заключением.)

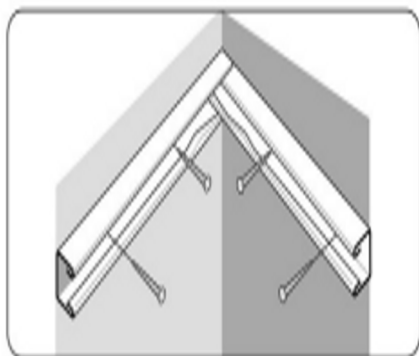


1 Разметка потолка.

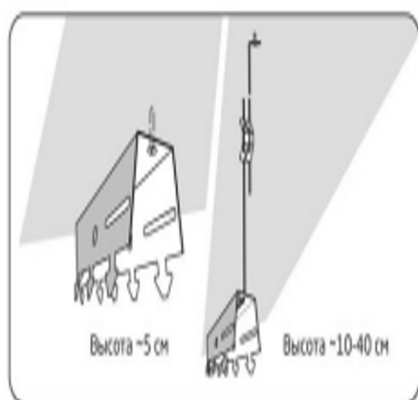
Отмечаем по периметру на нужном уровне место крепления П-образного профиля. Отмечаем на потолке точки крепления стрингера. Расстояние между точками крепления (подвесами), не должно превышать 1,2 метра.



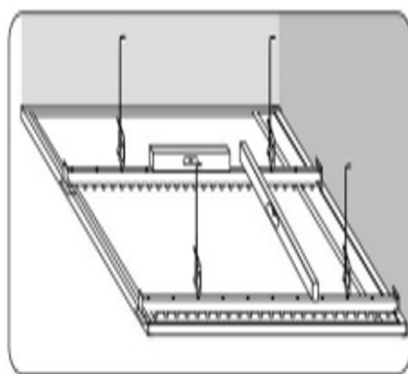
2 П-образный крепится по периметру к стене на саморезы, на уровне планируемого потолка.



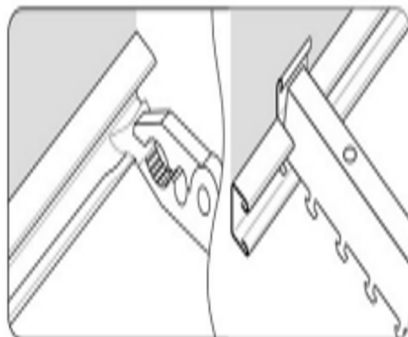
3 В зависимости от расстояния от чернового потолка до подвесного, выбирается один из трех вариантов крепления стрингера к потолку.



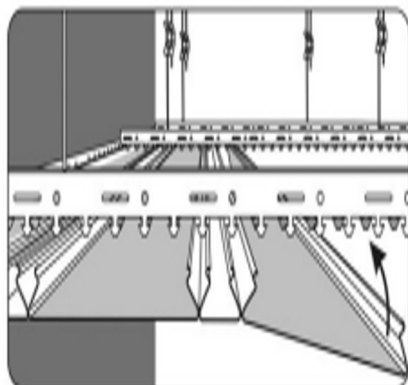
4 Стрингеры должны быть установлены строго параллельно друг другу. По горизонтали стрингеры выравниваются с помощью уровня и регулировочных пружин (в случае если применяется подвес с пружинами).



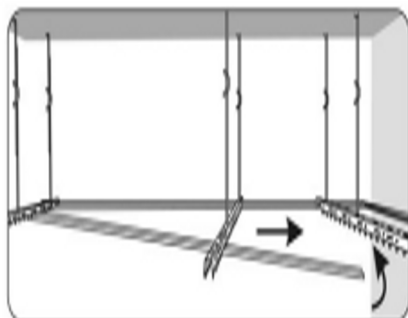
5 В местах стыковки П-образных профилей углы нижней полки П-образного профиля поджать пассатижами через мягкую прокладку, 1,5 см от края. В местах стыковки П-образного профиля со стрингером верхнюю полку в местах стыковки подрезать и отогнуть вверх.



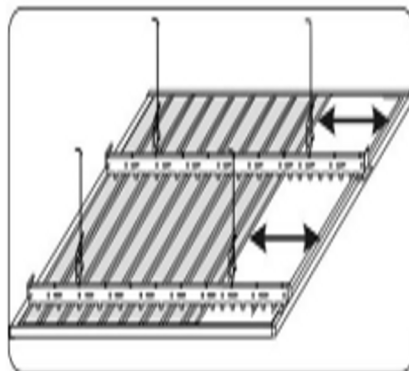
6 Потолочная рейка крепится к стрингеру путем защелкивания ее в паз стрингера.



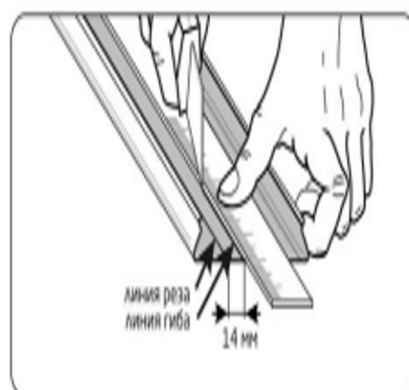
7 Монтаж потолочной рейки начинается с одного края. Потолочная рейка заводится по диагонали в два торцевых П-образных профиля, выравнивается и защелкивается легким нажатием в посадочное место стрингера.



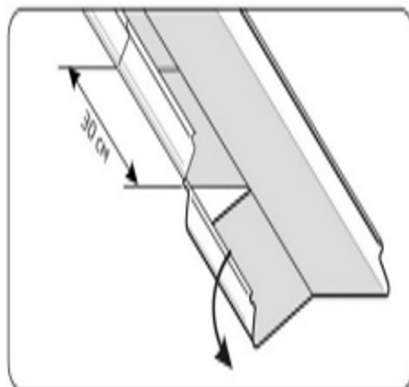
8 При монтаже последних двух потолочных реек, перед тем как их установить, необходимо измерить расстояние от стены до крайней установленной потолочной рейки. В случае, если это расстояние не кратно ширине потолочной рейки, одну потолочную рейку необходимо подрезать.



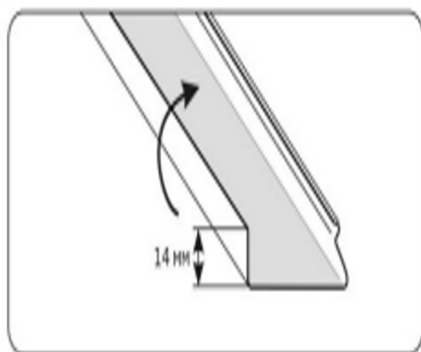
9 Подрезка потолочной рейки. Произвести разметку линиигиба и линии резки по всей длине потолочной рейки. Расстояние от линиигиба до линии резки 14 мм. После того как вы все отметили, по линиигибки проводим ножом, но не отрезаем. Затем сильно проводим несколько раз ножом по линии резки.



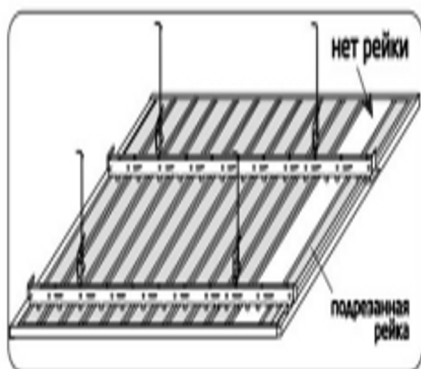
10 Чтобы избежать коробления потолочной рейки, ту часть ее, которая будет отрезана, разрезать ножницами на куски 30 см, и поочередно отгибать куски в вверх-вниз, отламывать их.



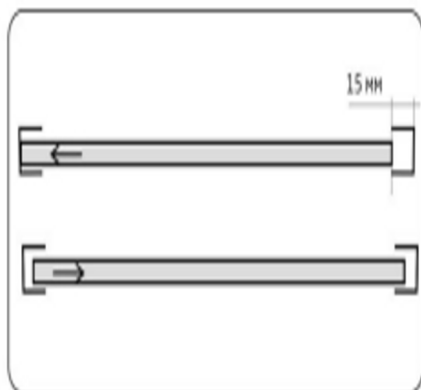
11 Подрезанный край потолочной рейки подгибаем внутрь по заранее отмеченной линии гибки. Это необходимо для того чтобы зафиксировать подрезанную рейку в П-образном профиле.



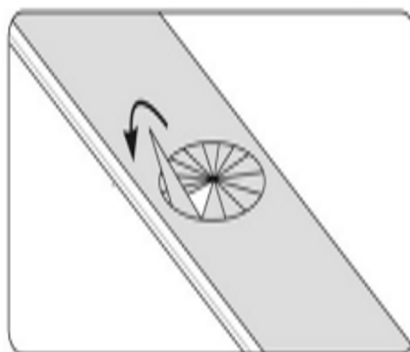
12 Подрезанная потолочная рейка устанавливается подрезанной стороной к стене.



13 В последнюю очередь устанавливается завершающая, потолочная рейка. Перед установкой потолочная рейка подрезается с торца на 14 мм (на глубину торцевого профиля). Далее один край потолочной рейки до упора заводится в торцевой П-образный профиль и обратным движением вставляется в противоположный П-образный профиль, после чего потолочная рейка защелкивается в стрингер.



14 Врезка светильников. На потолочной рейке отчерчивается окружность, в центре которой делается отверстие. После этого ножницами от центра к краям вырезаются сектора. Далее, каждый сектор отгибается и отламывается.



Составляющие элементы комплектов и наборов

Наименование	КОМПЛЕКТ ДЛЯ ВАННОЙ КОМНАТЫ 1,7x1,7м		КОМПЛЕКТ ДЛЯ ТУАЛЕТА 1,35x0,9м		Набор 3x1м	Набор 2x1м
	КОМПЛЕКТ ДЛЯ ВАННОЙ КОМНАТЫ 1,7x1,7м	КОМПЛЕКТ ДЛЯ ТУАЛЕТА 1,35x0,9м	Набор 3x1м	Набор 2x1м		
S150	потолочная рейка (шт.)	7	-	12	12	
	раскладка (шт.)	-	-	-	-	
	стрингер (шт.)	2	2	-	-	
	П-образный профиль (шт.)	4	4	-	-	
	угол (шт.)	-	-	-	-	
S100	потолочная рейка (шт.)	14	9	8	8	
	раскладка (шт.)	13	-	8	8	
	стрингер (шт.)	2	2	-	-	
	П-образный профиль (шт.)	4	4	-	-	
	угол (шт.)	-	-	-	-	
H85	потолочная рейка (шт.)	17	9	10	10	
	раскладка (шт.)	16	8	10	10	
	стрингер (шт.)	2	2	-	-	
	П-образный профиль (шт.)	2	2	-	-	
	угол (шт.)	2	2	-	-	

* Для наборов реечного потолка 2x1м и 3x1м, необходимо отдельно докупить закрывающие углы и стрингеры.

ИНСТРУКЦИЯ ПО МОНТАЖУ РЕЕЧНОГО АЛЮМИНИЕВОГО ПОТОЛКА



Подвесной алюминиевый реечный потолок **CESAL**, идеально подходит для оформления потолков в жилых помещениях, помещениях с повышенной влажностью и балконах.

Преимущества потолков CESAL:

1. Легкость монтажа и демонтажа (при необходимости потолок может быть демонтирован и смонтирован вновь.)
2. Прочность и долговечность (потолок изготовлен из алюминия толщиной (0,45-0,6) мм.)
3. Огнестойкость (все элементы потолка изготовлены из негорючих материалов, что подтверждено Сертификатом пожарной безопасности.)
4. Экологичность (потолок CESAL, изготовлен из экологически чистых материалов, что подтверждено Санитарно-эпидемиологическим заключением.)





ГОТОВЫЕ КОМПЛЕКТЫ РЕЕЧНОГО ПОТОЛКА



Компания Cesal — производитель стильных и надежных потолков



🕒 7 декабря 2022

Cesal — российский бренд, основное направление производственной и торговой деятельности которого — подвесные алюминиевые потолки. Компания поставила себе задачи по совмещению в одном продукте всех ключевых достоинств в виде высокой надежности, современного дизайна и простоты монтажа. Основное промышленное предприятие находится в городе Калининград. Среди преимуществ самой фирмы: использование высококачественного сырья и современных материалов, строгий многоступенчатый контроль качества, создание оригинальных продуктов с интересным дизайном, многообразие представленных решений с точки зрения конструкционного типа и расцветки.

Продукция бренда Cesal

- Дизайнерские потолки. Компания предлагает оригинальные потолки четырех типов (дизайнов): скандинавский (С-образный), голландский (V-образный), шведский (Н-образный), канадский (L-образный). С помощью подобных конструкций легко можно реализовать не имеющий аналогов и интересный по структуре потолок, который может быть линейным, рельефным или даже объемным (3D). Несущая направляющая, обеспечивающая фиксацию, разрабатывается с оглядкой на индивидуальную ситуацию — устройство коммуникаций в конкретном сооружении. Модульный тип конструкций позволяет обойтись без подрезания панельных элементов, что существенно упрощает установку. Cesal представляет более 40 типов панелей, различающихся по геометрии (что позволяет создать оригинальную композицию).

